



\* Die Energie- &  
Umweltagentur  
des Landes NÖ

wasser   
niederösterreich

# Trinkwasser aus Brunnen & Quellen

Ein Leitfaden für Privathaushalte

## Schützen wir **unser Wasser**

Niederösterreichs Wasserversorgung ist eine Grundlage für die hohe Lebensqualität in unserem Land. Im Gegensatz zu anderen Ländern sind wir in der glücklichen Lage, genügend Wasserreserven und Trinkwasser in höchster Qualität zu haben. Für viele Niederösterreicherinnen und Niederösterreicher ist es daher eine Selbstverständlichkeit, den Wasserhahn aufzudrehen und jederzeit über ausreichend Wasser zu verfügen.

Der Klimawandel einerseits und der zu erwartende Bevölkerungszuwachs andererseits, werden den Verbrauch in den nächsten 30 Jahren jedoch um ein Viertel ansteigen lassen. Damit auch kommende Generationen über ausreichend Wasser in hochwertiger Qualität verfügen können, sollten wir sehr verantwortungsvoll mit der Lebensgrundlage Wasser umgehen und unsere Wasserschätze nachhaltig und langfristig schützen.

Über 90 Prozent der Niederösterreicherinnen und Niederösterreicher beziehen ihr Trinkwasser aus öffentlichen Wasserversorgungsanlagen, die strengen gesetzlichen Kontrollen unterliegen. Ein kleinerer, aber nicht unerheblicher Teil der Haushalte versorgt sich selbst über private Hausbrunnen und Quellen. Als Besitzerin oder Besitzer einer Eigenwasserversorgungsanlage können Sie einen wichtigen Beitrag zum Schutz unseres Wassers leisten: Gehen Sie sorgsam mit unserem Wasser um und lassen Sie Ihr Trinkwasser regelmäßig untersuchen. Kontrollieren Sie Ihre Eigenwasserversorgungsanlage auf Schäden, damit keine Verunreinigungen ins Grundwasser gelangen. Das Land Niederösterreich unterstützt Sie im Falle einer Sanierung oder Erneuerung mit einer Förderung und bietet über die Energie- und Umweltagentur des Landes NÖ kostengünstige Trinkwasseruntersuchungen an.



Foto: Markus Heizen



Foto: walfraun.at

**Johanna Mikl-Leitner**  
Landeshauptfrau

**Stephan Pernkopf**  
LH-Stellvertreter

# Trinkwasser aus Brunnen & Quellen

## Inhalt

<b>Trinkwasserqualität</b> .....	<b>05</b>	<b>Quellen</b> .....	<b>14</b>
Wichtige Inhaltsstoffe und häufige Verunreinigungen .....	06	Quellfassung.....	15
Angebote für Trinkwasseruntersuchungen .....	08	Sammelschächte und -behälter.....	16
<b>Brunnen</b> .....	<b>09</b>	<b>Haustechnik</b> .....	<b>16</b>
Der richtige Standort.....	09	<b>Kontrolle &amp; Wartung von Eigenwasserversorgungsanlagen</b> .....	<b>17</b>
Die Fassungszone .....	10	Sanierung.....	18
Brunnentypen .....	11	Desinfektion .....	21
		Förderungen.....	22
		<b>Rechtliche Hinweise</b> .....	<b>23</b>
		Wasserrecht .....	23
		NÖ Wasserleitungsanschlussgesetz .....	24
		Trinkwasserverordnung .....	25



Foto: Andy Sheel - Adobe Stock

# Trinkwasserqualität

**Trinkwasser ist unser Lebensmittel Nummer 1. Wir verbrauchen täglich circa 130 Liter pro Person. Umso wichtiger ist die Wasserqualität. Wer sich über einen Brunnen oder eine Quelle versorgt, hat sie selbst in der Hand.**

**Eigenwasserversorgungsanlagen aus Brunnen oder Quellen unterliegen nicht der Trinkwasserverordnung.** Die Wasserqualität wird daher nicht laufend kontrolliert. Achten Sie trotzdem auf die Qualität Ihres Trinkwassers und lassen Sie es regelmäßig untersuchen. Denn Ihr Wasser kann durch chemische oder hygienische Verunreinigungen ungenießbar werden und im schlimmsten Fall sogar die Gesundheit gefährden.

Die **Qualität von Trinkwasser** wird in Österreich **durch die Trinkwasserverordnung geregelt**. Weitere Regelungen sind im Lebensmittelcodex, Kapitel B1 - Trinkwasser festgehalten. Die strengen Vorgaben der Verordnung gelten für Genossenschaften und öffentliche beziehungsweise private Wasser-

versorgerInnen, die Wasser an Dritte abgeben (siehe auch S. 23 *Rechtliche Hinweise*). Sie müssen Wasser, das sie in Verkehr bringen, regelmäßig von autorisierten Laboren untersuchen lassen.



## Wichtige Inhaltsstoffe und häufige Verunreinigungen

Der **pH-Wert** ist eine Maßzahl für den sauren oder basischen Charakter von Trinkwasser. Wasser mit einem pH-Wert von 7,0 ist neutral. Werte darunter werden als sauer, darüber als basisch bezeichnet. Trinkwasser soll in einem Bereich zwischen 6,5 und 9,5 liegen.

Es soll metallische Werkstoffe nicht angreifen und nicht korrosiv wirken. Die **Wasserhärte** wird in °dH (Grad deutscher Härte) gemessen. Die Gesamthärte setzt sich aus der temporären und der permanenten Härte zusammen. Beim Erwärmen wandeln

sich die im Wasser enthaltenen Kalkanteile in unlöslichen Kesselstein um. Diese Härte wird als temporäre Härte (Karbonathärte) bezeichnet. Andere gelöste Kalkanteile bleiben als permanente Härte im Wasser gelöst und setzen sich nicht ab.

### Nitrat und Nitrit

Grenzwerte: 50 mg/l (Nitrat) bzw. 0,1 mg/l (Nitrit)

#### Wie gelangt es ins Trinkwasser?

##### Nitrat:

- > intensive landwirtschaftliche Nutzung
- > unsachgemäße Düngung, nicht abgedichtete Düngelagerstätten
- > lokale Verunreinigungen (undichte Senkgruben & Kanäle, Versickerungen)

##### Nitrit:

- > entsteht häufig durch bakteriologische Verunreinigungen
- > geogen bedingt (z. B. sauerstoffarme Tiefenwässer)
- > technisch bedingt (bei verzinkten Werkstoffen bis zur Bildung einer Schutzschicht)

#### Was bedeutet das für Ihre Gesundheit?

Nitrat ist wenig gefährlich. Vergiftungssymptome wie Übelkeit und Erbrechen treten bei Erwachsenen erst ab 2.000 mg/l auf. Bakterien in der Mundhöhle oder im Magen-Darm-Trakt können es jedoch zu Nitrit reduzieren. Nitrit wandelt den roten Blutfarbstoff Hämoglobin in Methämoglobin um und hemmt damit den Sauerstofftransport im Blut. Ein Enzym macht diesen Prozess rückgängig. Bei Säuglingen bis zum ca. 6. Monat funktioniert das noch nicht. Es kann zur Blausucht kommen, wenn Babynahrung mit Wasser mit erhöhten Werten zubereitet wird.

### Eisen und Mangan

Richtwerte: 0,2 mg/l (Eisen) und 0,05 mg/l (Mangan)

#### Wie gelangt es ins Trinkwasser?

- Eisen- und Manganverbindungen sind meist nur in Spuren im Trinkwasser enthalten. Höhere Konzentrationen können
  - > in Tiefenwässern auftreten oder
  - > durch Korrosionsvorgänge in der Wasserversorgungsanlage entstehen.
- Die Richtwerte sollen vor allem dem Zuwachsen von Wasserleitungen und Filterrohren bzw. dunklen Flecken auf Wäschestücken vorbeugen.

#### Was bedeutet das für Ihre Gesundheit?

Leicht erhöhte Werte gefährden die Gesundheit nicht, sorgen aber für einen unangenehmen Geschmack und Geruch. Laut Weltgesundheitsorganisation kann eine 70 kg schwere Person unbedenklich bis zu 56 mg Eisen/Tag über Nahrung und Trinkwasser aufnehmen. Bei Mangan liegt der Tagesbedarf bei 2-5 mg Mangan. Eine 60 kg schwere Person kann sogar bis zu 11 mg/Tag (oder max. 0,4 mg/l im Trinkwasser) bedenkenlos aufnehmen. Bei einer Überversorgung sind neurotoxische Auswirkungen wahrscheinlich. Säuglinge, die nicht gestillt werden, sollten Wasser mit über 0,2 mg Mangan/l nicht mehr trinken.

### Ammonium

Richtwert: 0,5 mg/l

#### Wie gelangt es ins Trinkwasser?

- > Durch Sickerwasser aus Deponien,
- > Abwasser und Fäkalien aus undichten Senkgruben und Kanälen,
- > übermäßige Düngung oder Düngung zum falschen Zeitpunkt,
- > Abbau organischer Materialien im Brunnen (Bodenschlamm, Holzteile, tote Tiere),
- > aus frischem Beton oder Zement
- > oder geogen bedingt.

#### Was bedeutet das für Ihre Gesundheit?

Ammonium ist nicht giftig, ein erhöhter Wert ist aber ein Hinweis auf eine hygienische Belastung.

### Pestizide

Grenzwert: 0,1 yg/l  
Durch Pflanzenschutzmittel können verschiedene Substanzen bzw. deren Abbauprodukte, sogenannte Metaboliten, ähnlich wie Nitrat über Auswaschungsprozesse in das Grundwasser und somit auch in Ihr Trinkwasser gelangen.



**Tipp!** Drehen Sie öfters den Wasserhahn auf. Sie verhindern damit hygienische Belastungen durch Stagnation in den Leitungen oder anderen Bauteilen des Versorgungssystems. Darauf ist besonders in Wochenendhäusern und bei selten genutzten Leitungen zu achten.

Eine detaillierte Liste finden Sie auf: [www.naturland-noe.at/inhaltsstoffe-und-verunreinigungen](http://www.naturland-noe.at/inhaltsstoffe-und-verunreinigungen)

### Bakteriologische Verunreinigungen

#### Koloniebildende Einheiten (KBE) bei 22 und 36 °C

Völlig keimfreies Wasser gibt es nicht. Im Trinkwasser soll gemäß Trinkwasser-Verordnung je Milliliter bei einer Bebrütungstemperatur von 22°C die Zahl der koloniebildenden Einheiten 100 und bei einer Bebrütungstemperatur von 36°C die Zahl 20 nicht überschritten werden.

Der Nachweis von **coliformen Keimen** ist ein Hinweis auf bakteriologische Verunreinigungen durch Fäkal- oder Bodenkeime. Die Anwesenheit coliformer Keime muss als bedenklich gewertet werden. Sie sind im Trinkwasser normalerweise nicht anzutreffen.

#### Escherichia coli und Enterokokken

Gemäß Trinkwasserverordnung dürfen im Trinkwasser keine Escherichia coli und Enterokokken nachgewiesen werden. Sie kommen im Darm von Warmblütern wie Vögeln und Säugtieren vor und gelten daher als Indikator für eine fäkale Verunreinigung. Da durch Fäkalien auch Krankheitserreger ins Wasser gelangen können, darf belastetes Wasser nicht als Trinkwasser verwendet werden.

### Mangelhafter Bauzustand

Bakteriologische Verunreinigungen gehen oft mit dem schlechten baulichen Zustand der Wasserversorgungsanlage einher. Das kann die Wasserqualität enorm beeinträchtigen. Eine regelmäßige Kontrolle und Wartung ist daher wichtig (siehe auch S. 17 Kontrolle & Wartung).



**Am häufigsten treten Überschreitungen der bakteriologischen Parameter auf.**



## Lassen Sie Ihr **Trinkwasser untersuchen!**

Die Energie- und Umweltagentur des Landes NÖ bietet in Kooperation mit akkreditierten Untersuchungsstellen aus Niederösterreich Trinkwasseruntersuchungen für Hausbrunnen- und QuellenbesitzerInnen an.

Das Angebot richtet sich an alle niederösterreichischen Haushalte in Streulage, die keine Möglichkeit einer gemeinschaftlichen beziehungsweise

öffentlichen Wasserversorgung haben und sich somit selbst um ihr Trinkwasser kümmern müssen.

Die Untersuchungen dienen zur eigenen Information und haben keinen amtlichen Charakter (nicht geeignet zur behördlichen Vorlage). Im Angebot enthalten sind die Probenahme vor Ort inklusive Besichtigung des Wasserspenders, die Laboruntersuchung und eine ausführliche Beratung.

### Chemisch-Bakteriologische **Trinkwasseruntersuchung** (Standard)

Leitfähigkeit, pH-Wert, Temperatur, Gesamthärte, Carbonathärte, Calcium, Magnesium, Natrium, Kalium, Eisen, Mangan, Ammonium, Nitrat, Nitrit, Chlorid, Sulfat, Oxidierbarkeit, KBE (Koloniebildende Einheiten) bei 22 °C (72 Std.) und 36 °C (48 Std.), coliforme Keime, Escherichia coli, Enterokokken

**Aktuelle Preise:**  
www.naturland-noe.at/  
trinkwasseruntersuchung

### Bakteriologische **Trinkwasseruntersuchung inkl. Nitrat und Nitrit** (eingeschränkter Umfang)

KBE (Koloniebildende Einheiten) bei 22 °C (72 Std.) und 36 °C (48 Std.), coliforme Keime, Escherichia coli, Enterokokken, Nitrat, Nitrit

### Spezialangebot für **Gemeinden**

Bei mehr als 5 Probenahmen in einer Gemeinde an einem Termin wird eine Ermäßigung von 10 % pro Untersuchung gewährt. Die Gemeinde muss dazu eine Ansprechperson zur Terminkoordination nennen und die Aktion in der Gemeinde bewerben.

**Buchung:** T +43 2822 537 69, wasseruntersuchung@enu.at

### Amtliche **Trinkwasseruntersuchungen**

Eine Liste der berechtigten Dienststellen der AGES, der Untersuchungsanstalten der Länder und Gemeinden sowie der GutachterInnen gemäß § 73 Lebensmittelsicherheits- und Verbraucherschutzgesetz (LMSVG) finden Sie unter: **www.bmg.gv.at (Suchwort: Trinkwasseruntersuchung)**



## Brunnen



### Der richtige **Standort**

Der **Brunnenstandort hat einen großen Einfluss auf die Wasserqualität. Standortbedingungen, die naturräumlich gegeben oder schwer veränderbar sind, werden immer wieder zu chemischen oder hygienischen Verunreinigungen Ihres Trinkwassers führen.**

#### Beispiele für **ungeeignete Standorte:**

- > Feuchtflächen wie Moore
- > Überflutungsbereich von Fließgewässern
- > Bodensenken
- > über sanierten Altlasten
- > bearbeitetem Boden (Äcker, Blumen- oder Gemüsebeete)
- > intensiv genutzten Viehweiden
- > Senkgruben oder Abwasserkanälen
- > Sickerschächten für Regenwasser

#### In der **Nähe von:**

- > ehemaligen Deponiestandorten
- > Autostraßen (Auftaumittel, Treibstoffe, Öl)
- > Friedhöfen
- > Komposthaufen oder Müllablagerungen
- > Düngerlagerstätten
- > Wildfütterungsstellen

#### Besonders **geeignete Standorte:**

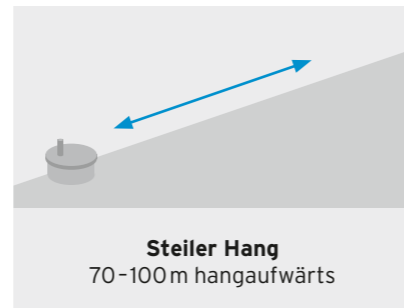
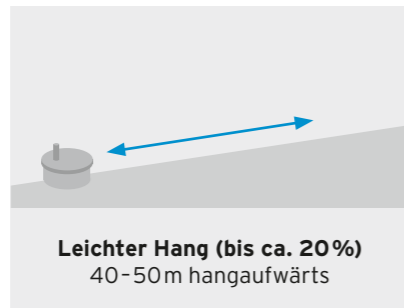
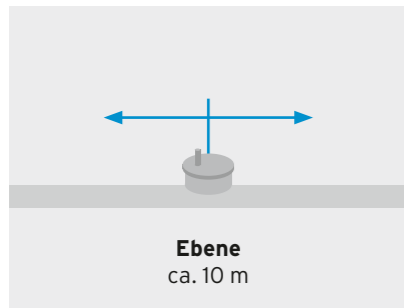
- > Waldgebiete
- > schonend genutztes Grünland

## Die Fassungszone

**Wichtig ist auch, im unmittelbaren Umkreis des Brunnens jegliche Aktivitäten, von denen schädliche Einflüsse auf das Grundwasser ausgehen können, zu vermeiden:**

- Weidetiere und Kleintiere (z. B. Hühner) auszäunen.
- Brennstoffe, Öl oder Benzin nicht lagern oder damit hantieren (z. B. in einer Werkstatt).
- Keine Chemikalien (entzündlich, brennbar, gesundheitsschädlich, ätzend, giftig, umweltgefährdend) lagern.
- Autos weder waschen noch parken und keine Stellplätze anlegen.
- Gülle, Jauche und Stallmist weder lagern noch ausbringen.
- Pflanzenschutzmittel (Pestizide) und Kunstdünger (z. B. Blaukorn) weder lagern noch ausbringen - auch nicht im Garten.
- Grabungen und Wegebau vermeiden. Die Fassungszone frei von Baumbewuchs halten und in einem Radius von 5 bis 10 m um den Brunnen keine Bäume und Sträucher wachsen lassen.
- Dachwasser nie in einen Brunnen einleiten, sonst gelangen Bakterien und Schadstoffe ungefiltert in das Grundwasser und somit in Ihr Trinkwasser.

## Die Fassungszone braucht besonderen Schutz:



Alle Maßangaben sind Richtwerte.



### Ausgebildete BrunnenmeisterInnen

... geben Ihnen die Gewissheit, dass Ihre Eigenwasserversorgungsanlage optimal auf die hydrologischen Verhältnisse und Ihre Bedürfnisse zugeschnitten ist und den gesetzlichen Vorschriften entspricht.  
[www.brunnenmeister.at](http://www.brunnenmeister.at)

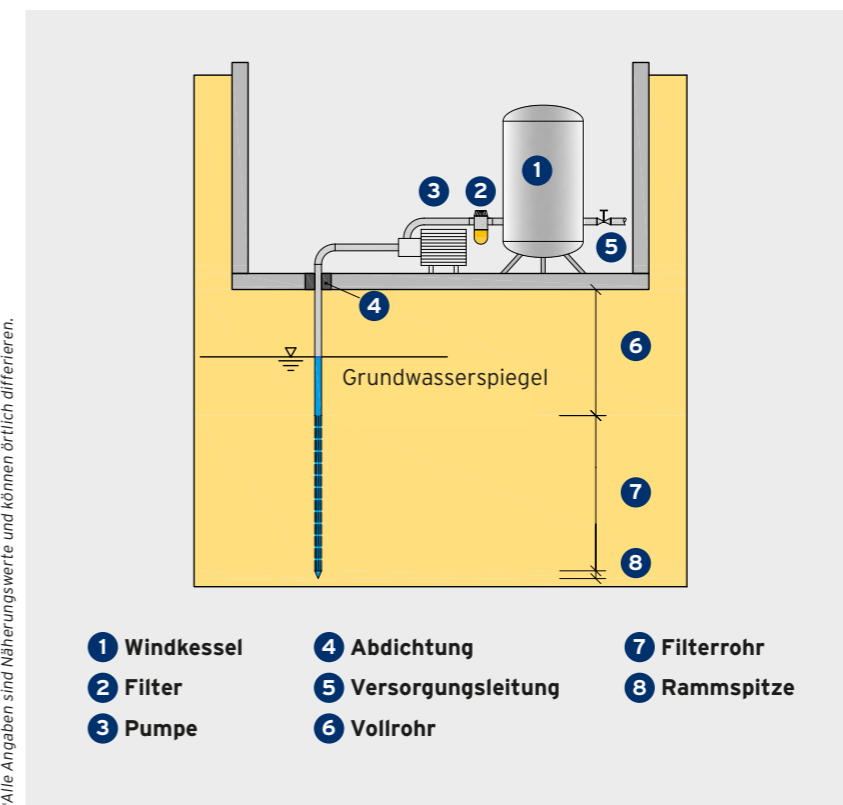
## Brunnentypen

Je nach Beschaffenheit des Untergrunds und der Tiefe des Grundwasserspiegels werden folgende Brunnentypen häufig gebaut: **Schlagbrunnen, Schachtbrunnen und Bohrbrunnen**

### Schlagbrunnen

MÖGLICHE TIEFE*	VOR- UND NACHTEILE
bis zu 8 m	<ul style="list-style-type: none"> <li>➕ kostengünstig</li> <li>➕ weniger anfällig für Eintrag von belastetem Sickerwasser</li> <li>➖ nur in Gebieten mit oberflächennaher, stark grundwasserführender Schicht und in lockerem Gestein (Kies, Schotter) möglich</li> </ul>

Für einen Schlagbrunnen wird ein Rohr so weit in den Untergrund gerammt, bis die wasserführende Schicht erreicht ist. Am Ende des Rohres sitzt die Rammspitze. Sie schließt an ein perforiertes Filterrohr an, durch welches das Grundwasser angesaugt wird. Zur Kontrolle der Brunnentiefe wird die Schlagmuffe abgeschraubt und eine Schnur mit einem Lot in das Rohr versenkt. Anhand der nassen Schnur lässt sich die Tiefe des Wasserkörpers abschätzen. Abschließend wird eine Pumpe montiert. Damit kein belastetes Oberflächenwasser eindringen kann, empfiehlt sich ein Lehmschlag oder Betonkranz zur Abdichtung. Außerdem ist der Einbau eines Schutzfilters empfehlenswert, da Schlagbrunnen zur Sandförderung neigen.



\*Alle Angaben sind Näherungswerte und können örtlich differieren.



Rammspitze mit Filterrohr

## Schachtbrunnen

Beim Schachtbrunnen wird ein aus Betonringen gefertigter Schacht in die grundwasserführende Schicht geführt und das Wasser mit einer Pumpe an die Oberfläche gefördert. Der Boden sollte dabei möglichst wenig gestört werden, damit er seine natürliche Filterwirkung behält. Bei einem steinigem Untergrund wird ein Trichter ausgehoben und die Brunnenringe werden anschließend versetzt. Bei einem lockeren Untergrund kommt ein Schneidring zum Einsatz.

### Abdeckung

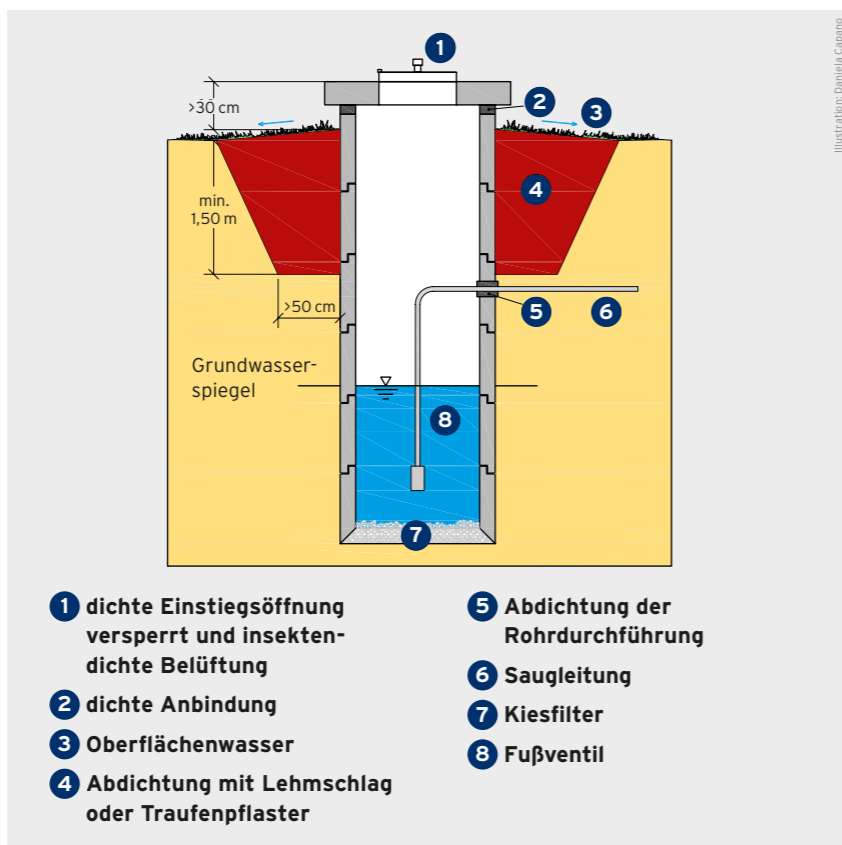
Eine richtig ausgeführte Abdeckung ist eine wichtige Voraussetzung für gute Wasserqualität. Nur so kann verhindert werden, dass Niederschlagswasser und unerwünschte Schmutzstoffe in den Schacht gelangen und das Grundwasser belasten. Dazu gehört ein ungeteilter Betondeckel mit einer vorgefertigten Einstiegsöffnung für Wartungsarbeiten (Mindestgröße: 70 x 70 cm). Der Einstiegsteckel kann aus verzinktem Blech, Nirosta oder Aluminium sein, muss verschließbar sein und einen Belüftungspilz haben. Durch den Belüftungspilz verringert sich die Bildung von Kondenswasser, das in den Schacht tropft und das Wasser eventuell bakteriologisch verunreinigt. Der Belüftungspilz ist mit einem insektendichten Netz (Maschenweite ca. 1 mm) gegen das Eindringen von Kleintieren zu schützen.



Foto: DWSW

Ideale Abdeckungen sind einteilig, übergreifend und dicht aufliegend.

MÖGLICHE TIEFE*	VOR- UND NACHTEILE
3 bis 6 m ab ca. 6 m Verstärkung der Wände mit Stahl notwendig	+ großes Speichervolumen - anfällig für Eintrag von belastetem Sickerwasser



- 1 dichte Einstiegsöffnung versperrt und insektendichte Belüftung
- 2 dichte Anbindung
- 3 Oberflächenwasser
- 4 Abdichtung mit Lehmschlag oder Traufenpflaster
- 5 Abdichtung der Rohrdurchführung
- 6 Saugleitung
- 7 Kiesfilter
- 8 Fußventil

\*Alle Angaben sind Näherungswerte und können örtlich differieren.

### Brunnenschacht

Der Brunnenschacht stellt einen direkten Zugang zum Grundwasser ohne schützende Bodenschichten her. Schadstoffe können auf diesem Weg ins Grundwasser gelangen. Wichtig sind deshalb eine saubere Ausführung und eine ausreichende Abdichtung. Dafür muss der Brunnen mindestens 30 cm über das Geländeniveau hinausragen. Starke Niederschläge oder Schmelzwasser könnten ihn sonst fluten. Die Brunnenabdeckung muss über den obersten Brunnenring überstehen und dicht in Zementmörtel oder Brunnenschaum gelegt werden. Sonst kann Oberflächenwasser ein-

dringen. Ein wasserundurchlässiger, trichterförmig angelegter Lehmschlag rund um den Brunnenschacht (1,5 bis 2 m tief, an der tiefsten Stelle 0,5 m breit) sorgt dafür, dass Niederschlags- und Schmelzwasser vom Brunnen wegfließen. Dafür muss er im Geländeniveau von der Brunnenwand weg schräg abfallen.

Die hochgezogene Feder am oberen Rand jedes Ringes muss innen liegen. Sonst könnte Wasser durch die Fugen gedrückt werden. Alle Schachtdurchführungen von Rohr- und Stromleitungen sind abzudichten. Das Versetzen der Betonringe in Zementmörtel sorgt für eine zusätzliche Abdichtung und die Schachtinnenwand lässt sich leichter reinigen.

## Bohrbrunnen

Bohrbrunnen werden durch eine zylindrische Bohrung bis zur wasserführenden Schicht errichtet. Mit einem Durchmesser von mindestens 20 cm, damit eine Mindestausbaugröße von 12,5 cm (Innendurchmesser) möglich ist. Das Bohrloch wird anschließend durch das Einsetzen von Rohren ausgebaut. Im unteren Teil befindet sich ein perforiertes Filterrohr, das mit Filterkies hinterfüllt wird. Hier findet der Zulauf von Grundwasser statt.

Zwischen den wasserführenden Schichten wird eine undurchlässige Tonsperre eingebracht. Belastetes Oberflächenwasser und vor allem obere Grundwasserschichten im Bohrloch können dadurch nicht nach unten sickern.

Das Aufsatzrohr führt nach oben in einen Vorschacht, der wie ein Schachtbrunnen ausgeführt sein muss. Das Rohrende im Vorschacht muss durch einen Brunnenkopf abgedichtet werden. Er verhindert das Eindringen von Schmutz und Oberflächenwasser in den Brunnen. Außerdem trägt er das Gewicht der Pumpe sowie die Druck- und Elektroleitung. Er ist nicht mit dem Aufsatzrohr verbunden, sondern im Boden des Vorschachtes verankert. Der Vorschacht muss mit einem dichten, versperren Deckel ausgestattet sein.

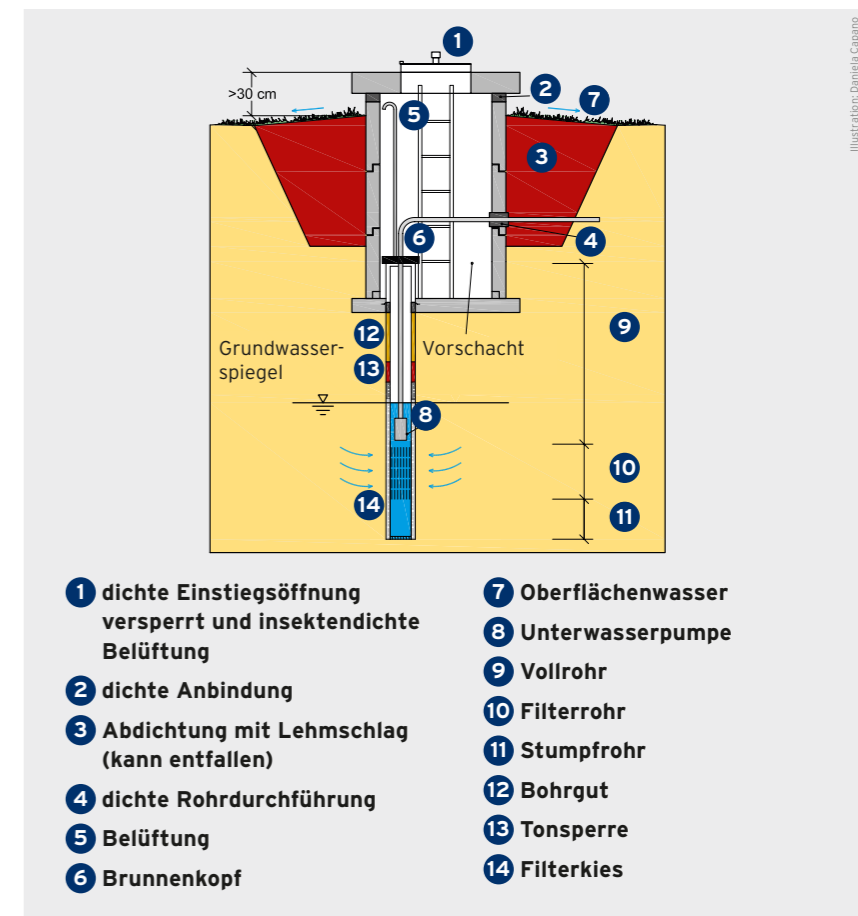


Brunnenkopf



Blick in den Vorschacht

MÖGLICHE TIEFE	VOR- UND NACHTEILE
Erschließung von tiefer liegenden Grundwasserkörpern möglich	+ weniger anfällig gegenüber Eintrag von belastetem Sickerwasser - hohe Baukosten - je nach geologischer Situation Probleme mit Eisen und Mangan (Aufbereitung teuer)



- 1 dichte Einstiegsöffnung versperrt und insektendichte Belüftung
- 2 dichte Anbindung
- 3 Abdichtung mit Lehmschlag (kann entfallen)
- 4 dichte Rohrdurchführung
- 5 Belüftung
- 6 Brunnenkopf
- 7 Oberflächenwasser
- 8 Unterwasserpumpe
- 9 Vollrohr
- 10 Filterrohr
- 11 Stumpfrohr
- 12 Bohrgut
- 13 Tonsperre
- 14 Filterkies

Illustration: Daniela Capano

Foto: Forster



Foto: carstedtdesign - iStock

# Quellen



**Niederschläge versickern in den Boden und fließen unterirdisch entlang undurchlässiger Schichten. Tritt dieses Grundwasser von selbst wieder zu Tage, spricht man von Quellen.**

Je nach Quellenart gibt es verschiedene Regeln bezüglich der baulichen Gestaltung. Generell wird das Wasser mit einem gelochten Rohr gefasst (Quellfassung) und zu einem Sammelbehälter geleitet.

Ob sich eine Quelle wirklich für die Trinkwasserversorgung eignet, lässt sich oft erst über einen längeren Zeitraum feststellen. Beobachten Sie, ob sich Wassermenge, Farbe, Trübung und Temperatur des Quellwassers nach starken Niederschlägen oder Tauwetter verändern.

Wird das Quellwasser nach Regenfällen trüb und gibt es große Schwankungen bei Temperatur und Menge, sind das Anzeichen für eine Beeinträchtigung durch Oberflächenwasser. Nicht beeinträchtigtes Quellwasser hat über das Jahr eine kaum schwankende Temperatur um die 10 °C. Je konstanter Tagesschüttungen und Temperatur sind, desto weniger Einfluss besteht durch Oberflächenwasser.

## 1. Quellfassung

Die Fassung ist das Herzstück der Wassergewinnungsanlage. Fehler bei der Errichtung lassen sich später nicht oder nur sehr aufwendig beheben. Die bauliche Gestaltung der Fassung muss so erfolgen, dass ein Eindringen von Oberflächenwasser in den Fassungsbereich verhindert wird. Wichtig ist auch, dass wirklich Quellwasser gefasst wird und nicht Oberflächenwasser, das im Nahbereich versickert.

### Bauliche Richtlinien

Die Überdeckung sollte mindestens 2,5 m betragen. Zum Schutz vor Verunreinigungen den direkten Fassungsbereich einzäunen. Die Größe der Einzäunung soll in Richtung ankommendes Wasser zwischen 10 und 100 m (je nach Hangneigung und Wasserdurchlässigkeit des Untergrundes) und links und rechts der Fassung je 10 m betragen.

Der Verlauf der Quellfassung sollte oberirdisch markiert sein. Befreien Sie den Fassungsbereich von Pflanzen.

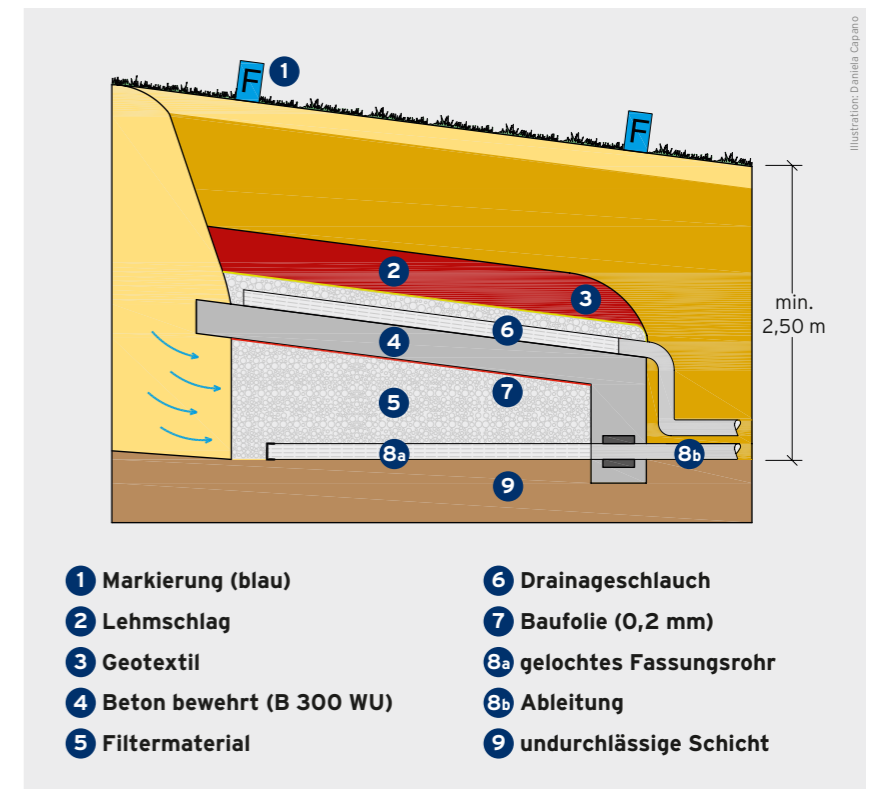


Illustration: Daniela Capano

Bäume sollten je nach Wurzelentwicklung zur Fassung einen Abstand von 15 bis 50 m haben. Das Fassungsrohr

und die abgehenden Leitungen sind so groß zu dimensionieren, dass kein Rückstau entstehen kann.

## Herstellung einer Quellfassung



Bau einer Fangmauer



Herstellung der Abdeckplatte



Fertige Abdeckplatte und Fangmauer

Foto: www.biumenmaester.at



## 2. Sammelschächte und -behälter

Das gefasste Wasser wird entweder in einem Schacht oder Behälter gesammelt. Dort können Wasserqualität und Wassermenge überprüft werden. Bei Sand führenden Quellen ist hier auch der Sandfang untergebracht.

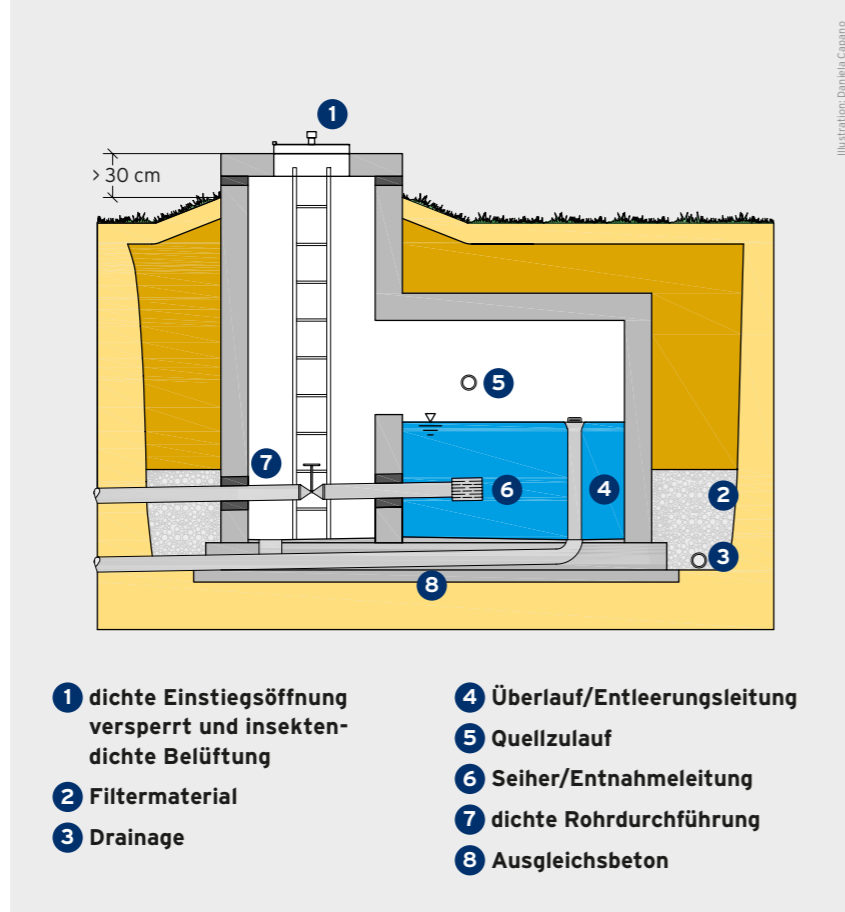
### Bauliche Richtlinien

Der Zulauf in den Sammelschacht bzw. -behälter soll mindestens 10 cm über dem höchsten Wasserspiegel liegen. Der Schachtboden, die Wände und die Decken sind wasserdicht auszuführen. Als Material eignet sich besonders Beton mit einer glatten Oberfläche. Beim Betonieren kein Trennmittel verwenden (Schalöl). Aus Hygiene- und Wartungsgründen keine Fliesen oder Oberflächenanstriche vorsehen.

Die Speichermenge soll nicht zu groß sein und etwa dem zweifachen Tagesbedarf entsprechen. Auf ausreichende Durchströmung der Kammer ist zu achten (keine Toträume).

Eine Entleerung der einzelnen Kammern (Grundentleerung) muss möglich sein. Ein Notüberlauf ist vorzusehen. Diese Abläufe können in einen Vorfluter eingeleitet werden. Der Einlauf soll sich über dem höchsten bekannten Wasserspiegel befinden und muss gegen Eindringen von Kleintieren gesichert sein (Froschkappen).

Die Entnahmeleitung ist mindestens 10 cm über dem Kammerboden anzuordnen und mit einem Seiher



- 1 dichte Einstiegsöffnung versperrt und insekten-dichte Belüftung
- 2 Filtermaterial
- 3 Drainage
- 4 Überlauf/Entleerungsleitung
- 5 Quellzulauf
- 6 Seiher/Entnahmeleitung
- 7 dichte Rohrdurchführung
- 8 Ausgleichsbeton



Froschklappe

zu versehen. Leitern, Rohre und Formstücke sollen aus korrosionsbeständigem Material sein. Die Einstiegsöffnung ist nicht über der freien Wasserfläche anzuordnen. Sie soll mindestens 30 cm über dem Gelände liegen, wasserdicht und verschließbar sein. Oberflächenwasser ist vom Bauwerk weg- bzw. abzuleiten. Eine eventuell notwendige Be- oder Entlüftung ist nicht über der freien Wasserfläche anzuordnen. Wenn mehrere Quellen



in den Sammelschacht münden, ist jeder Zulauf zu kennzeichnen.

Inzwischen gibt es auch schon Sammelschächte in Fertigteilausführung. Allerdings ist die Qualität der einzelnen Fabrikate unterschiedlich. Für den Aufbau gilt das Gleiche wie hier erörtert. Vergleichen Sie die Ausführung der Fertigteilkomponenten mit den dort angeführten Anforderungen.

Fotos: Axel Techniservice / Lantel NVO

# Haustechnik

Die Haustechnik befördert das Wasser aus Ihrem Brunnen oder Ihrer Quelle in Ihr Zuhause. Worauf Sie dabei zugunsten der Wasserqualität achten sollten, erfahren Sie in unserem Factsheet „Haustechnik“.

Kostenlos heruntergeladen unter: [www.naturland-noe.at/haustechnik](http://www.naturland-noe.at/haustechnik)

# Kontrolle & Wartung von Eigenwasserversorgungsanlagen

Verunreinigungen des Trinkwassers hängen oft mit dem baulichen Zustand des Brunnens oder der Quellfassung zusammen. Kontrollieren und warten Sie die Anlage daher regelmäßig. Nur so können Schäden an technischen Einbauten und Verunreinigungen rechtzeitig erkannt und beseitigt werden.

Die folgenden Wartungsarbeiten sollten zumindest im vorgeschlagenen Intervall und wenn Bedarf besteht (z. B. nach Starkregen- oder Hochwasserereignissen) von dem/der BrunnenbesitzerIn durchgeführt und Schäden gegebenenfalls beseitigt werden.

**ABER: Vorsicht bei Arbeiten in Schächten und Behältern. Es besteht Erstickungsgefahr durch Kohlendioxid und andere Gase. Arbeiten Sie nie alleine, steigen Sie nur gesichert in den Brunnen oder lassen Sie die Arbeiten von Professionisten durchführen!**



### Bei Bedarf:

- > Wartung der Aufbereitungsanlagen laut Vorgabe des Herstellers
- > Dokumentation der Bau- und Wartungsarbeiten und aller Daten und Unterlagen zur Anlage sowie Laboranalysen (Brunnenbuch)
- > Schwimmende Gegenstände von der Wasseroberfläche entfernen und Ursachen beseitigen (bei Schachtbrunnen und Quellen)
- > Schlamm an der Brunnensohle entfernen (bei Schachtbrunnen)
- > Möglichst regelmäßige Reinigung des Sandfangs (bei Quellen)

### Monatlich:

- > Unmittelbare Umgebung von Brunnen oder Quelle kontrollieren (Ablagerungen, Aufgrabungen etc.)
- > Dichtheit der Einstiege kontrollieren (Lippendichtung, Fuge zwischen Deckelrahmen und Betonabdeckung, Entlüftung und Insektengitter, Roststellen)
- > Schacht und Behälter kontrollieren, Eingedrungene Kleintiere entfernen, Ursache finden und beseitigen
- > Kontrolle und Reinigung des Filters, Funktionsprüfung bei Aufbereitungsanlagen
- > Funktion von eventuell vorhandener Entwässerung des Vorschachts kontrollieren (bei Schlag- bzw. Bohrbrunnen und Quellen)
- > Entlüftung des Brunnenkopfes auf Durchlässigkeit kontrollieren (bei Bohrbrunnen)
- > Funktion des Überlaufs und der Froschkappe kontrollieren (bei Quellen)

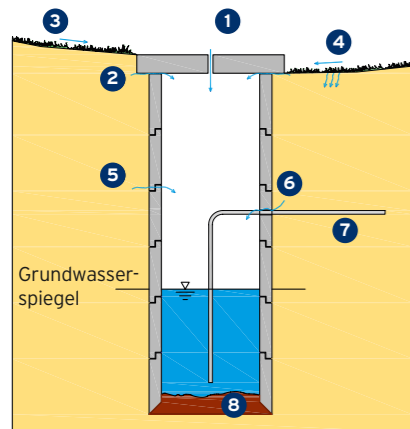
### Jährlich:

- > Bauliche Kontrolle vorhandener Einzäunungen
- > Sichtkontrolle auf Schäden und Abrinnspuren an der Schacht- oder Behälterwand.
- > Durchführung einer Wasseranalyse auf physikalische, chemische und bakteriologische Parameter
- > Kontrolle und Reinigung vorhandener Windkessel
- > Begutachtung der weiteren Umgebung des Wasserspenders (Schutzgebiet) auf negative Einflüsse (Stallmistlager, Wildfütterungsstellen, Nutzungsänderungen etc.)

# Sanierung von Eigenwasserversorgungsanlagen

Informieren Sie sich vorab über mögliche Förderungen des Landes NÖ (Seite 22).  
Ziehen Sie für Arbeiten am Brunnen im Zweifelsfall immer eine/n BrunnenmeisterIn bei.  
Je nach Brunnentyp können verschiedene Probleme auftreten:

## 1. Schachtbrunnen

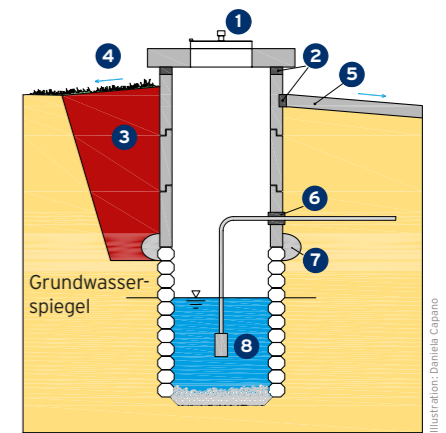


### Schlecht ausgeführter Schachtbrunnen

- 1 geteilter Deckel, undicht
- 2 undichte Auflage
- 3 waagrecht oder zum Brunnen fallendes Gelände
- 4 Oberflächenwasser
- 5 undichte Stöße
- 6 undichte Rohrdurchführung
- 7 Saugrohr
- 8 verschlammter Schachtboden

	WAS IST ZU TUN?
<p><b>Feuchte Abrinnsuren (Tintenstriche) oder erdige, eingetrocknete Ablagerungen im Brunnen schacht.</b></p> <p>Bei starken Niederschlägen dringen verschmutztes Oberflächenwasser und Erdreich ein. Es kann zu einer Verkeimung kommen.</p>	Dichten Sie die Fugen mit Zementmörtel oder ähnlichem ab.
<p><b>Wurzeln wachsen in den Brunnen schacht.</b></p> <p>Oberflächenwasser kann leicht eindringen und Wurzeln sind ein Nährboden für Bakterien.</p>	Entfernen Sie die Wurzeln und verputzen Sie die Fugen mit Zementmörtel. <i>Achtung: In einem Radius von 5 bis 10 Metern um den Brunnen sollten keine Bäume und Sträucher stehen.</i>
<p><b>Im Brunnen befinden sich alte Holzteile, wie Leitern oder Holzbottiche.</b></p> <p>Holz ist ein Nährboden für Bakterien.</p>	Holz hat im Brunnen - auch als Baumaterial - nichts verloren. Verwenden Sie ausschließlich rostfreie Materialien.
<p><b>Der Brunnen deckel ist zweigeteilt.</b></p> <p>Durch die Fuge können Verunreinigungen in den Brunnen gelangen.</p>	Tauschen Sie die Brunnenabdeckung aus.
<p><b>Im Brunnen deckel sind Risse und Löcher.</b></p> <p>Der Eintrag von Schmutzwasser wird gefördert und Kleintiere können in den Schacht gelangen.</p>	
<p><b>Feinteile sind in den Brunnen eingeschwemmt worden.</b></p> <p>Möglichweise fehlt das Filtermaterial oder Mächtigkeit und Körnung entsprechen nicht den Filterkriterien. Brunnen setzungen sind die Folge, das heißt entweder sinken einzelne Brunnenringe ab oder der ganze Schacht.</p>	Wenden Sie sich an eine/n BrunnenmeisterIn.

BEI ÄLTEREN SCHACHTBRUNNEN	WAS IST ZU TUN?
<p>Ältere Schachtbrunnen sind oft aus Feldsteinen oder Ziegeln gelegt. Durch die zahlreichen Fugen wird Wasser aus allen Bodenschichten gleichermaßen angezogen.</p> <p>Verschmutztes Oberflächenwasser kann ungehindert in den Brunnen und somit in das Grundwasser eindringen.</p>	<p>Gehen Sie mit besonderer Sorgfalt vor. Die Standfestigkeit ist nicht immer gegeben, es kann daher akute Einsturzgefahr bestehen! Die Sanierung sollte nur durch eine/n BrunnenmeisterIn erfolgen!</p> <p><b>Standfestigkeit gegeben:</b></p> <ol style="list-style-type: none"> <li>Im oberen Brunnenbereich werden die Steine abgetragen und ein Betonkranz angebracht.</li> <li>Darauf werden Betonringe und eine Schachtabdeckung mit Einstieg dicht aufgesetzt und durch einen Lehmschlag von außen abgedichtet.</li> </ol> <p><b>Standfestigkeit nicht gegeben: „Schacht-in-Schacht-Sanierung“</b></p> <ol style="list-style-type: none"> <li>In die grundwasserführende Schicht wird ein Filterrohr eingesetzt und mit Schotter hinterfüllt.</li> <li>Auf das Filterrohr wird ein Vollrohr gesetzt und der Hohlraum zwischen Schachtwand und Vollrohr mit Beton aufgefüllt.</li> <li>Das Vollrohr wird im Vorschacht, der wie ein Schachtbrunnen ausgeführt sein muss, mit einem Brunnenkopf verschlossen.</li> </ol>



### Sanierter Steinbrunnen

- 1 dichte Einstiegsöffnung versperrt und insektendichte Belüftung
- 2 dichte Anbindung
- 3 Abdichtung mit Lehmschlag
- 4 Oberflächenwasser
- 5 Beton
- 6 dichte Rohrdurchführung
- 7 Betonkranz
- 8 Unterwasserpumpe



Zweigeteilter Brunnen deckel



Feuchte Abrinnsuren



Schacht mit eingewachsenen Wurzeln

## 2. Bohrbrunnen

WAS IST ZU TUN?	
<p><b>Das Trinkwasser ist belastet.</b> Die Ursachen sind meist in der Haustechnik, in der unsachgemäßen Ausführung des Bohrbrunnens oder in der Qualität des Grundwassers zu suchen.</p>	<p>Sanierungen des Vorschachtes und der Brunnenabdeckung können mit etwas handwerklicher Begabung selbst vorgenommen werden. Muss ein Brunnenkopf angebracht oder die Abdichtung des Bohrloches erneuert werden, kann das nur ein/e BrunnenmeisterIn machen.</p>
<p><b>Das Wasser verfärbt sich gelblich bis rostbraun (Eisen) oder grau bis schwarz (Mangan).</b> Beide Metalle bewirken, dass sich das Wasser und somit auch Wäsche und Sanitäreinrichtungen verfärben. Das Wasser kann metallisch schmecken und aufgrund von chemischen Reaktionen auch nach Schwefelwasserstoff oder Fäkalien riechen. Außerdem können abgelagertes Eisen und Mangan das Filterrohr verschließen, was die Förderleistung des Bohrbrunnens minimiert.</p>	<p>Mechanische oder chemische Reinigung durch eine/n BrunnenmeisterIn. Es gibt Enteisungs- bzw. Entmanganisierungsanlagen.</p>

## 3. Schlagbrunnen

WAS IST ZU TUN?	
<p><b>Oberflächenwasser dringt in den Vorschacht ein.</b> Es könnte zu Verunreinigungen des Trinkwassers kommen.</p>	<p>Kontrollieren Sie eine eventuell vorhandene Entwässerung. Zur Abdichtung gegen Oberflächenwasser empfiehlt sich ein Lehm-schlag oder Betonkranz.</p>
<p><b>Der Brunnen fördert Sand.</b></p>	<p>Lassen Sie einen Schutzfilter einbauen.</p>

Sanierung eines Bohrbrunnens

Foto: Land NO/Abt.WAZ

## 4. Quellfassungen

Quellfassungen können in ihrer baulichen Ausführung sehr unterschiedlich sein. Allgemein gültige Sanierungsregeln sind daher nicht möglich.

## Desinfektion

In manchen Fällen ist eine Desinfektion von Brunnen oder Quellbehältern notwendig. Etwa **bei hygienischen Problemen und nach allen baulichen Arbeiten am Wasserspender**. Durch eine einmalige Desinfektion werden unerwünschte Keime im Wasser abgetötet. Die Desinfektion mit Natriumhypochlorit hat keine dauerhafte Wirkung und muss daher bei Bedarf wiederholt werden. Eine Brunnendesinfektion ist nur dann sinnvoll, wenn durch vorherige Sanierungsmaßnahmen das weitere Eindringen von Keimen verhindert wird. Bei ständigen hygienischen Problemen im Grundwasserkörper empfiehlt sich die Installation einer permanenten Entkeimung des Trinkwassers.

Desinfektionsmittel können die Haut verätzen und die Atemwege beschädigen. **Gehen Sie daher mit diesen Chemikalien sorgsam um und beachten Sie die Gefahren- und Gebrauchshinweise.** Tragen Sie Gummihandschuhe und zum Schutz der Augen eine Brille. Ziehen Sie im Zweifelsfall immer einen Professionisten hinzu.



Foto: PNE

► **Nach Hochwasserereignissen sollte erst nach einer Wartefrist von ca. 60 Tagen desinfiziert werden.** Also dann, wenn der Grundwasserspiegel wieder zurückgegangen ist, alle Verunreinigungen entfernt und notwendige Sanierungsarbeiten durchgeführt wurden.



Eine **Schritt-für-Schritt-Anleitung** passend für Ihre Eigenwasserversorgungsanlage finden Sie unter [www.naturland-noe.at/trinkwasserdesinfektion](http://www.naturland-noe.at/trinkwasserdesinfektion)



Foto: Imgerthand - iStock

## Förderungen

Sowohl die Errichtung von Wasser-versorgungsanlagen als auch deren Sanierung kann von Bund und Land gefördert werden. Bitte nehmen Sie zur Klärung der Förderfähigkeit im Vorfeld mit der Abteilung Siedlungswasserwirtschaft WA4 Kontakt auf. Dafür reicht ein formloses Ansuchen.

### Kontakt

Amt der NÖ  
Landesregierung,  
Abteilung Siedlungs-  
wasserwirtschaft WA4

Landhausplatz 1, Haus 7a  
3109 St. Pölten  
T +43 2742 90 05-144 21  
F +43 2742 90 05-167 70  
post.wa4@noel.gv.at

### Detaillierte Informationen ...

zu Förderungen von Wasser-versorgungsanlagen und die nötigen Formulare finden Sie auch auf der Homepage des Landes Niederösterreich unter

» [www.noel.gv.at/noe/Wasser/Wasser.html](http://www.noel.gv.at/noe/Wasser/Wasser.html)

Bei einem Beratungsgespräch vor Ort können die MitarbeiterInnen der zuständigen Regionalstelle auf Ihr konkretes Projekt eingehen, die Förder-voraussetzungen prüfen und Sie über die weiteren Schritte informieren. Mit den Bauarbeiten darf jedenfalls erst nach Rücksprache mit WA4 und dem

Vorliegen der vollständigen Förder-unterlagen begonnen werden. Für detaillierte Informationen bezüglich Fördervoraussetzungen, Förder-höhe und Abwicklung des Förderan-trages wenden Sie sich bitte an Ihre regionale Förderstelle.

## Regionalstellen der Abteilung Siedlungswasserwirtschaft

### Regionalstelle Mostviertel

Landhausplatz 1, Haus 7a  
3109 St. Pölten  
T +43 2742 90 05-144 21  
F +43 2742 90 05-167 70  
post.wa4mo@noel.gv.at

### Regionalstelle Waldviertel

Frauenhofnerstraße 2  
3580 Horn  
T +43 2982 90 25-104 65  
F +43 2982 90 25-104 60  
post.wa4ho@noel.gv.at

### Regionalstelle Weinviertel

Winzerschulgasse 50  
2130 Mistelbach  
T +43 2572 90 25-106 50  
F +43 2572 90 25-106 52  
post.wa4mi@noel.gv.at

### Regionalstelle Industrieviertel

Ungargasse 33,  
2700 Wiener Neustadt  
T +43 2622 90 25-107 03  
F +43 2622 90 25-107 07  
post.wa4wn@noel.gv.at



## Rechtliche Hinweise



## Wasserrecht

### Brunnen auf Eigengrund

Nach der österreichischen Rechts-ordnung darf der/die Grundeigen-tümerIn das Grundwasser unter seiner/ihrer Liegenschaft bewilli-gungsfrei benutzen, wenn die Ent-nahme auf Eigengrund erfolgt und nur zur Deckung des eigenen Haus-und Wirtschaftsbedarfs dient.

**Weiters muss die Entnahme in einem angemessenen Verhältnis zur eigenen Grundfläche stehen. Wasserrechtlich bewilligungs-**

**pflichtig sind die Erschließung und Nutzung des Grundwassers sowie der Bau und die Änderung des Brunnens auf jeden Fall, wenn:**

- » mehr Wasser als für den Haushalts- und Wirtschaftsbedarf notwendig ist, entnommen wird.
- » Wasser anderen zur Verfügung gestellt wird, beispielsweise Nachbarn bzw. Nachbarinnen.
- » Grundwasser, das unter Druck steht, erschlossen wird.

Dieses sogenannte **artesische Grundwasser** tritt bei der Erschlie-ßung von selbst zu Tage. Am besten informieren Sie sich vor der Errichtung des Brunnens bei Ihrer Bezirkshaupt-mannschaft bzw. Ihrem Magistrat. »

### Quellen auf Eigengrund

Die Nutzung von Quellwasser für Trink- oder Nutzwasserzwecke ist im Gegensatz zum Brunnenbau seltener bewilligungsfrei. Sobald andere GrundeigentümerInnen oder Wasserberechtigte – sogenannte fremde Rechte – beeinträchtigt werden, besteht eine wasserrechtliche Bewilligungspflicht. Weiters ist die Nutzung einer Quelle wasserrechtlich bewilligungspflichtig, wenn sie in ein öffentliches Gewässer fließt und wenn durch das Zurückhalten des Quellwassers das Gefälle, der Lauf oder die Beschaffenheit des Gewässers verändert wird. Wird das Wasser anderen zur Verfügung gestellt, besteht auch bei Quellen grundsätzlich eine wasserrechtliche Bewilligungspflicht. Am besten informieren Sie sich vor der Errichtung der Quelfassung bei Ihrer Bezirkshauptmannschaft bzw. Ihrem Magistrat!

**Unter Haushalts- und Wirtschaftsbedarf fallen Wasserentnahmen für Kleingewerbe und Landwirtschaft, die in einem unmittelbaren Zusammenhang mit der Wohnstätte stehen.** Bezirkshauptmannschaft bzw. Magistrat entscheiden im Einzelfall über die wasserrechtliche Bewilligungspflicht.

### Brunnen und Quellen auf Fremdgrund

Soll ein Brunnen oder eine Quelle für den eigenen Haus- und Wirtschaftsbedarf auf Fremdgrund errichtet bzw. gefasst werden, muss eine schriftliche Zustimmung des Grundeigentümers bzw. der Grundeigentümerin eingeholt werden. Es besteht eine wasserrechtliche Bewilligungspflicht. Die zuständige Behörde für kleine

Wasserversorgungsanlagen (bis zu einer höchstmöglichen Wasserentnahme von 300 l/min aus Grundwasser und Quellen) ist die Bezirkshauptmannschaft bzw. das Magistrat.

**Es besteht auch die Möglichkeit, bei der Bezirkshauptmannschaft bzw. dem Magistrat ein Wasserschutzgebiet zu beantragen.**

In diesem Verfahren wird dann die Schutzzone festgelegt, in der nur eine eingeschränkte Nutzung erlaubt ist. Die Behörde bestimmt dabei auch, ob eine Nutzungseinschränkung bzw. ein Mehraufwand bei der Bewirtschaftung vorliegt.

Derartige Einschränkungen oder Aufwände hat der/die Antragsteller/in dem/der Grundeigentümer/in zu entschädigen.



**Tipp!** Es empfiehlt sich, mit den derzeitigen GrundeigentümerInnen zumindest einen Vertrag (privatrechtlich) abzuschließen – die Eintragung in das Grundbuch (Servitut) und das Wasserbuch sichert Ansprüche auch gegen spätere RechtsnachfolgerInnen.



## NÖ Wasserleitungsanschlussgesetz

Grundsätzlich ist der Wasserbedarf in Gebäuden mit Aufenthaltsräumen, die sich im Versorgungsbereich eines öffentlichen Wasserversorgungsunternehmens befinden, ausschließlich aus dessen Wasserversorgungsanlage zu decken. Diese Gebäude sind an die öffentliche Wasserleitung anzuschließen (**Anschlusszwang**). Eine Ausnahme besteht für Toilettenspülungen, wenn baulich voneinander getrennte Leitungssysteme vorhanden sind.

Für **Nutzwasserbrunnen**, die ausschließlich für die Gartenbewässerung verwendet werden, ist das NÖ

Wasserleitungsanschlussgesetz nicht anzuwenden. Zwischen Nutzwasserbrunnen und öffentlicher Wasserversorgung darf aus hygienischen Gründen keine Verbindung bestehen (Trennung durch Schieber reicht als ordnungsgemäße Trennung nicht aus).

Ob eine Liegenschaft im Versorgungsbereich eines öffentlichen Wasserversorgungsunternehmens liegt, erfragen Sie direkt bei Ihrer Gemeinde. Der Versorgungsbereich ist in der Wasserleitungsordnung festgelegt. Die Wasserleitungsordnung liegt bei der Gemeinde auf.

**Kein Anschlusszwang besteht bei Anschluss genossenschaftlicher oder privatwirtschaftlicher Wasserversorgungsanlagen.**

Unter bestimmten Voraussetzungen kann es weitere Ausnahmen vom Anschlusszwang geben.



## Trinkwasserverordnung

Trinkwasser ist nach der österreichischen Gesetzgebung ein Lebensmittel und es gelten somit die Regelungen des LMSVG (Lebensmittelsicherheits- und Verbraucherschutzgesetz). Die Qualität von Trinkwasser, das an Dritte abgegeben wird, unterliegt den strengen Vorgaben der Trinkwasserverordnung (BGBl II Nr. 304/2001, in der aktuellen Fassung). Weitere Regelungen sind im Lebensmittelcodex, Kapitel B1 - Trinkwasser festgehalten.

In der Trinkwasserverordnung sind für die physikalische, chemische und hygienische Qualität von Trinkwasser bestimmte Konzentrationen für Parameterwerte und Indikatorparameterwerte festgelegt.

Eigenwasserversorgungsanlagen aus Brunnen oder Quellen unterliegen nicht der Trinkwasserverordnung. Es empfiehlt sich jedoch auch als Einzelperson im Interesse der eigenen Gesundheit, auf die Trinkwasserqualität zu achten und die Vorsorgewerte der Trinkwasserverordnung einzuhalten. **Mehr dazu: [naturland-noe.at/inhaltsstoffe-und-verunreinigungen](http://naturland-noe.at/inhaltsstoffe-und-verunreinigungen)**

Wenn auch andere Personen (Gäste, Kunden und Kundinnen, Personal, ...) das Trinkwasser aus ihrer Eigenwasserversorgungsanlage konsumieren oder Sie damit Lebensmittel herstellen (Direktvermarkter, Gasthäuser, ...), gelten Sie als „In-Verkehr-BringerIn“ und müssen die Anforderungen der Trinkwasserverordnung einhalten.

## Baurecht

**Gemäß § 17 der NÖ Bauordnung sind Brunnen bewilligungsfrei.**



Auch wenn Sie **unentgeltlich Trinkwasser** aus Ihrem Brunnen oder Ihrer Quelle an Nachbarinnen und Nachbarn abgeben, trifft Sie die **Untersuchungspflicht laut Trinkwasserverordnung**.



# Impressum

NÖ Energie- und Umweltagentur GmbH, 3100 St. Pölten

**Coverfoto:** bibikoff - iStock

**Illustrationen:** Seite 05: Yuttapong - iStock, Seite 07 + 25: anttoho - iStock, Seite 09: amin268 - Adobe Stock, Seite 10: LueratSatchob - iStock, Seite 14 + 21: greyj - iStock, Seite 17: da-vooda - iStock, Seite 22: dinosoftlabs - iStock, Seite 23 + 24: motorama - Adobe Stock

**Grafik & Produktionsabwicklung:** agenturschreibes.at

**Druck:** gugler.print, 3390 Melk



\* Die Energie- &  
Umweltagentur  
des Landes NÖ

wasser   
niederösterreich

**Wir sind für Sie da!**

**\* Die Energie- & Umweltagentur  
des Landes NÖ**  
Grenzgasse 10  
3100 St. Pölten  
T +43 2742 219 19

**Amt der NÖ Landesregierung  
Abteilung Wasserwirtschaft**  
Landhausplatz 1, Haus 2  
3109 St. Pölten  
T +43 2742 9005-14271

[www.enu.at](http://www.enu.at) [www.noegv.at](http://www.noegv.at)